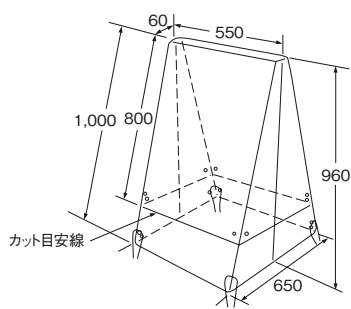


料理道具
調理小物
調理機械
厨房機器・設備
サービス用品
喫茶用品
軽食・軽食・軽食
製菓用品
糊
洗濯用
清掃用品
長靴白衣
消耗品
バンケットウェア
フラットウェア
テーブルウェア
卓上備品
料理演出用品
グラス・食器
ホテル・旅館用品
椅子
サイン
店舗備品



① スタンド黒板用透明カバー TBCV-155

〈YKB-27〉 **1-2533-0101 ¥3,520**

550×650×H960

材質:塩化ビニル樹脂

- 屋外でのご利用に、雨の日も安心です。店頭を彩るボード面の雨濡れや、ホコリの付着を防止する透明ビニルカバーです。
- ひもで透明カバーをしっかり固定できます。
- P.2531②TBD70、⑤TBD80に対応します。(TBD80タイプは、カット目安線で切りますと適合します。)



本日のサービスメニュー

本日のサービスランチ

② 切り文字シート 本日のサービスメニュー

〈PSC-A5〉 **¥900**

1-2533-0201 CL400B-3 黒文字

1-2533-0202 CL400W-3 白文字

350×45

材質:軟質ビニール

③ 切り文字シート 本日のサービスランチ

〈PSC-A4〉 **¥900**

1-2533-0301 CL400B-2 黒文字

1-2533-0302 CL400W-2 白文字

350×45

材質:軟質ビニール

- 切り文字をスタンド黒板に貼ってお店の活性化等に…
- 1回貼り付ければ半永久

ブラックボードやウィンドウを簡単にデコレーション。図柄が型抜きされたシールです。

デコシール

285×285

- 表面はつや消しラミネート加工なのでボードに貼ってもテカテカと光ることなく、質感も同じで見やすく綺麗です。
- 糊面は弱粘着素材シールなので剥がした後も糊が残りにくく、イベントや季節によってボードを彩ることができます。



④ No.4873

〈YDK-01〉 **1-2533-0401 ¥1,580**

●パプリカ・野菜アソート



⑤ No.4884

〈YDK-02〉 **1-2533-0501 ¥1,580**

●野菜アソート



⑦ No.4883

〈YDK-04〉 **1-2533-0701 ¥1,580**

●野菜アソート



⑧ No.4898

〈YDK-05〉 **1-2533-0801 ¥1,580**

●パン



⑨ No.4891

〈YDK-06〉 **1-2533-0901 ¥1,580**

●パン



⑪ No.4890

〈YDK-08〉 **1-2533-1101 ¥1,580**

●パン



⑫ No.4862

〈YDK-09〉 **1-2533-1201 ¥1,580**

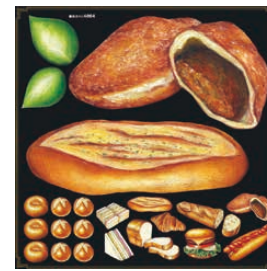
●パン



⑬ No.4863

〈YDK-10〉 **1-2533-1301 ¥1,580**

●パン



⑭ No.4864

〈YDK-11〉 **1-2533-1401 ¥1,580**

●パン



⑮ No.4957

〈YDK-12〉 **1-2533-1501 ¥1,580**

●本日のランチ



⑯ No.6433

〈YDK-13〉 **1-2533-1601 ¥1,580**

●焼肉メニュー



⑰ No.4955

〈YDK-14〉 **1-2533-1701 ¥1,580**

●おすすめ



⑱ No.4954

〈YDK-15〉 **1-2533-1801 ¥1,580**

●おすすめ