

※このページの商品の返却は御遠慮下さい。
 ※①～③の商品は、メーカーより直送になります。なお御注文の際は在庫確認をお願いします。

Combi お子さまをしっかりとホールド、抜け出しにくい。

ガード&3点ベルトでお子さまの万一の抜け出しを防止

片手でワンタッチ取付け、お子様を座らせるだけでロック完了。

「使いやすさ」「安定感」「座り心地」すべての要望を満足させた画期的な幼児用補助椅子



ネスティング可能

- 1 コンビ 施設用ハイチェア HC22**
 〈UHI-11〉M 1-2503-0101 ¥36,000
 531×481×H798
 座面の高さ：495
 足のせ台の高さ：289
 材質：天然木、成型合板
 使用対象年齢：7ヵ月～5才未満



- 2 コンビ ブースターシート BU11**
 〈UBC-11〉M 1-2503-0201 ¥26,000
 403×370×H360
 材質：天然木、成形合板、合成ゴム
 使用対象年齢：生後約7ヵ月～3才未満の乳幼児



テーブルとベンチシートの2カ所で固定する新構造



背板を持ってテーブルにセット



- 3 コンビ ブースターシート用スタッキング台 SD11**
 〈UBC-12〉M 1-2503-0301 ¥3,400
 316×110×H85

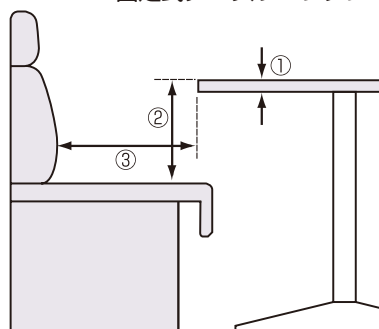


4台までスタッキング可能

コンビウイズでは、お客様サポートのため、ユーザー登録をお願いしています。

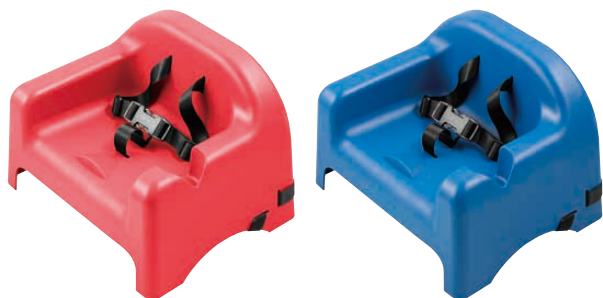
●設置条件について

【ご注意】安全にご使用していただくために下記の設置条件をご確認ください。固定式テーブル・ベンチシート以外ではご使用できません。



- ①テーブル厚 30～45mm
- ②テーブル上面からベンチシート差尺 275～300mm
 - 裏面に凹凸がないこと
 - 丸テーブルは取付不可
- ③テーブル部からベンチシートの座面の奥まで400mm以上必要です。

※上記設置条件に合わない場合はお取り付けできませんのでご了承ください。



- 4 カーライル ブースターシート 9114**
 〈UBC-13〉 ¥22,000
 1-2503-0401 01 ブラウン
 1-2503-0402 03 ブラック
 1-2503-0403 05 レッド
 1-2503-0404 14 ブルー

374×300×H267
 材質：ポリプロピレン
 ●安全ベルトが締めやすく、背もたれが高いので安全性に優れています。
 ●ドリンクホルダー機能が付いています。
 ●スタッキングがしやすく、収納に優れています。

