

MIRROR TRAY(ミラートレイ) ※ミラートレイは裏面がブラックですので和食の演出にも適しています。
 優美な輝きを放つミラートレイ、その美しいシルエットはゲストにエレガントな気分をお約束します。
 ミラーはアクリル製ですからダメージに強く、通常の使用ではチッピングやワレはほとんどありません。



- 組み合わせ例
 M0031 (S) ×2
 M0051 (M) ×1
 M0067 (L) ×1
 M3225 (S) ×3
 M5032 (M) ×3
 M6450 (L) ×2
 S1205 (SS) ×8
 S1210 (S) ×6
 S1220 (M) ×2
 S1230 (L) ×3
 C1230 (L) ×1
 S2016 (M) ×1



- 組み合わせ例 M6450 (L) ×2
 S1205 (SS) ×2
 S1220 (M) ×2

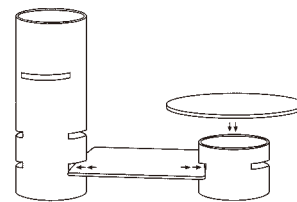


① アクリルbuffetトレイ 丸ミラー(8mm厚)〈NBT-05〉B

サイズ(mm)	質量(kg)	価格
1-1740-0101 M0031 S φ310	0.95	¥ 9,300
1-1740-0102 M0051 M φ510	2.5	¥24,400
1-1740-0103 M0067 L φ670	4.3	¥40,000

② アクリルbuffetトレイ 長角ミラー(8mm厚)〈NBT-06〉B

サイズ(mm)	質量(kg)	価格
1-1740-0201 M3225 S 320×250	0.8	¥ 8,400
1-1740-0202 M5032 M 500×320	1.6	¥16,400
1-1740-0203 M6450 L 640×500	3.1	¥28,500



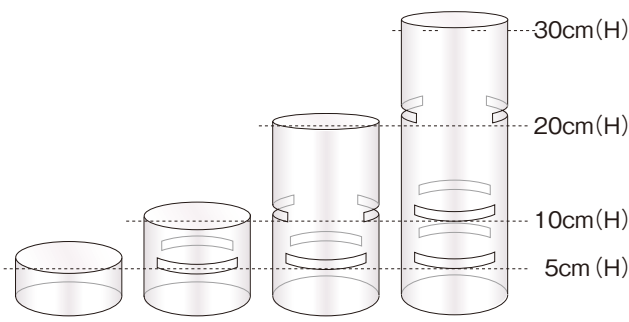
アクリルbuffetトレイとユニットベースは自由に組立、組替、連結できます。



- 組み合わせ例 M0051 (M) ×1
 M0067 (L) ×1
 S1205 (SS) ×4
 S2024 (L) ×1

UNIT BASE(ユニットベース)

トレイをはめ込むだけでスペースに応じて自由なレイアウトにセットアップできる支柱です。



③ サテン ユニットベース (3mm厚・連結用カット付)〈NBT-07〉B

1-1740-0301 S1205 SS φ120×H 50	¥1,550
1-1740-0302 S1210 S φ120×H100	¥2,500
1-1740-0303 S1220 M φ120×H200	¥4,600
1-1740-0304 S1230 L φ120×H300	¥6,200

④ クリアーユニットベース (3mm厚・連結用カット付)〈NBT-08〉B

1-1740-0401 C1205 SS φ120×H 50	¥1,400
1-1740-0402 C1210 S φ120×H100	¥2,200
1-1740-0403 C1220 M φ120×H200	¥4,100
1-1740-0404 C1230 L φ120×H300	¥5,800

⑤ サテンシリンダーベース (3mm厚・連結用カット無)〈NBT-09〉B

1-1740-0501 S2008 S φ200×H 80	¥ 5,300
1-1740-0502 S2016 M φ200×H160	¥ 7,300
1-1740-0503 S2024 L φ200×H240	¥10,400

※安全の為、重ねるトレイの大きさにご注意下さい。



⑥ ドリンクステーション C1000

〈NDL-06〉B 1-1740-0601 ¥82,000
 φ310、φ510、φ670×H610
 上段8ホール 中段24ホール
 下段にはウーロン茶、ビール瓶等が置ける高さです。



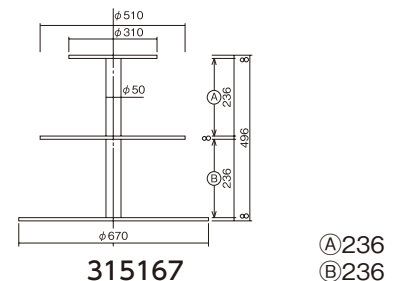
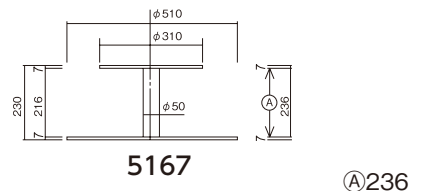
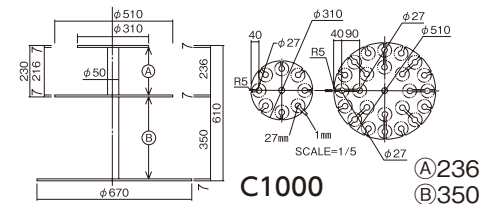
⑦ 二段オードブルスタンド (ミラートレイ)5167

〈NOC-30〉B 1-1740-0701 ¥39,400
 φ310、φ510×H240
 ●ボルト固定式



⑧ 三段オードブルスタンド (ミラートレイ)315167

〈NOC-31〉B 1-1740-0801 ¥71,000
 φ310、φ510、φ670×H500
 ●ボルト固定式



チエーフイング
和風ビュッフェ

盛器・大皿

アミューズ・ディスプレイスタンド

フードバー!
サラダバー!

皿・飾台・
卓上器物

ウェディング用品・
ランプ・キャンドル