

電気式ならではの安全性と均等の焼き上がり。電子コントロールスイッチ付き。



メーカー直送 全国 運賃別途 受 3週間以上 200V

1 電気式 たこ焼器 (GTK-02)

1-1001-0101 TG-2A (2連式56個焼) ¥294,000

420×450×H275
電源:単相200V
定格消費電力:3.6kw
(穴径φ38)

1-1001-0102 TG-3A (3連式84個焼) ¥364,000

610×450×H275
電源:3相200V
定格消費電力:5.4kw
(穴径φ38)

2 電気たこ焼器 NT-84

(GTK-01) 1-1001-0201 ¥711,000

700×430×H400

●ヒーターユニットは温度分布を考慮したオリジナルな設計で、焼面の温度分布はほぼ均一になります。火力は電子コントロールにより出力調節ダイヤルで焼き上げに適したパワーがきめ細かく無段階に選べ使いやすくなっています。

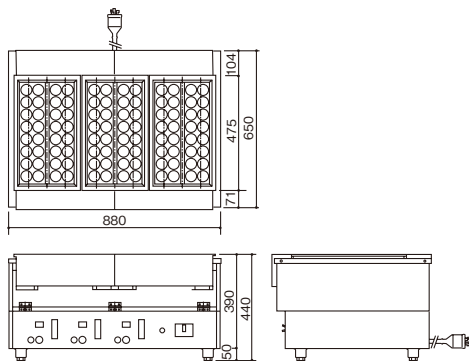
仕様

型 式	焼面内容 (mm)	電気 3相200V	リード線2m・プラグ付	本体質量 (kg)
NT-84	φ38・84ヶ	6kw	接地 3P-20A	42

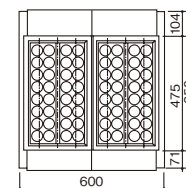
圧倒的な調理時間の早さを実現！
立ち上がりの早いヒーターと熱保持を考慮した構造で調理時間を短縮。



KTK-3



KTK-2



3 電気式たこ焼き機 (GTK-77)

型 式	サイズ (mm)	電 源 (3相200V)	質 量 (kg)	リード線2m・プラグ付	
1-1001-0301	KTK-2 (32穴×2面)	600×650×H440	2.34kw×2	59	接地3P-20A引掛式 ¥730,000
1-1001-0302	KTK-3 (32穴×3面)	880×650×H440	2.34kw×3	95	接地3P-20A引掛式 ¥890,000

(φ44)

Point — ポイント —

- 均一な温度分布
焼面温度の均一化にこだわりました。均一な焼面温度でおいしく短時間で調理できます。
- 電子コントロール
欲しいパワーは出力調整ツマミで無段階に調整できる電子回路式。微妙な火力調整が可能。
- 安全・安心構造
安全・安心は電気式です。本体は火傷防止のカバーが標準装備され、安心して作業できます。

テイクアウトの必需品



4 ポプラ舟皿SP (1袋50枚入)

1-1001-0401	5026 6号	¥1,300
	170×80×H30	
1-1001-0402	5027 7号	¥1,580
	200×90×H35	
1-1001-0403	5028 8号	¥1,720
	225×105×H40	

5 たこ焼き楊枝 J-020 (1kg箱入)

(GTK-71) 1-1001-0501 ¥3,000
全長:80
太さ:φ2mm (約5,300本入)

6 たこ焼きBOX 縄 (100枚入)

1-1001-0601	184379 大	¥7,100
	168×84×H45	
1-1001-0602	184378 小	¥5,900
	126×84×H45	

材質:紙製
※御注文の際は、入数単位でお願いします。

料理道具
調理小物
調理機械
厨房機器・設備
サービス用品
喫茶用品
軽食・鉄板焼用品
製菓用品
棚
洗濯用
清掃用品
長靴白衣
消耗品
バンケットウェア
フラットウェア
テーブルウェア
卓上備品
料理演出用品
グラス
ホテル・旅館用品
テーブル椅子
サイン
店舗備品