

GLAPICA

グラスピカピカ!!ラクでキレイに、しかもスピーディー!回転スポンジ式グラスウォッシャー

- 回転する2本のスポンジがガラスの内・底・外を同時に洗浄して汚れを確実に落とします。
- 大量のグラスや大型ジョッキもラクに、スピーディーに洗えるので疲れません。
- 特殊カットを施したスポンジで、キズがつかず、洗いムラもありません。

- ブラシタイプとは違い、泡や水の飛び散りがほとんどありません。
 - コンパクトな設計で狭いシンクでも邪魔にならず、音も大変静かです。
 - デリケートな高級ワイングラスや熱を嫌う食器でもキレイに洗浄できます。
- ※シンク幅200mm以上が必要です。



① 回転スポンジ式 グラスウォッシャー グラピカ 置き型 GLA-A

〈JGL-25〉 **1-0791-0101 ¥115,000**
 使用状態:135×145×H315
 (スポンジ長さ180mm装着の場合)
 収納状態:135×145×H215(スポンジなしの場合)
 電源:単相100V 50/60Hz
 消費電力:最大24W
 ACアダプターコード長さ:1.9m
 質量:1.9kg
 付属品:グラスポコンビ(2個)



② 回転スポンジ式 グラスウォッシャー グラピカ 掛け型 GLA-B

〈JGL-26〉 **1-0791-0201 ¥125,000**
 使用状態:135×145×H315
 (スポンジ長さ180mm装着の場合)
 収納状態:135×145×H215(スポンジなしの場合)
 電源:単相100V 50/60Hz
 消費電力:最大24W
 ACアダプターコード長さ:1.9m
 質量:1.9kg
 付属品:グラスポコンビ(2個)

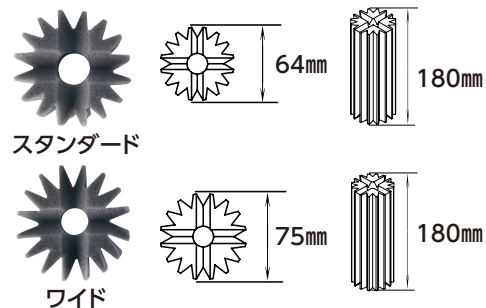


ビールの泡立ちが違う!

③ グラピカ専用スポンジ グラスポ (2本入) 〈JGL-27〉

1-0791-0301	コンビ	GS-C	φ64/φ75	×H180	¥3,750
1-0791-0302	スタンダード	GS-S	φ64	×H180	¥3,500
1-0791-0303	ワイド	GS-W	φ75	×H180	¥4,000
1-0791-0304	ツイン	GS-T	φ50/φ75	×H180	¥4,125

- 上下を気にせずご使用できる反転方式でスポンジも洗剤も無駄なく使い切ることができます。



シンクの中が広く使え、作業しやすいコンパクトなポータブル洗浄機。



特長

- バーメイドグラスウォッシャーは、持ち運びが簡単。どんなシンクにも即設置ができます。(特別な配管は必要ありません。)
- 本体は丈夫なステンレス製で、強力モーターは、音が小さく安全構造です。
- 口紅、バター、ミルク、ジュース、果肉など、いままで落ちにくかった汚れも即座に落とします。
- グラス、コップ、湯のみ、柄付き食器、酒杯などもピカピカに洗浄します。又、ブラシの交換により、茶わん及び、大型ガラス器も洗えます。
- フットラバーでシンクに完全固定できます。
- ブラシは丈夫なブラックナイロンを使用。又、交換が簡単です。

グラスの大きさに合わせ選べるブラシ(オプション)

■交換用部品 替えブラシ		全長mm	用途	
1-0791-0402	特大	250	大型グラス類	¥8,000
1-0791-0403	大	210	特大と小ブラシを補うブラシ	¥5,800
1-0791-0404	中	200	中・大ジョッキ、茶わん類	¥5,600
1-0791-0405	小	180	ポピュラーグラス、コーヒーカップ、湯のみ類	¥5,400

※小ブラシ(機械付属レギュラーブラシ)で洗えるグラス類の最小直径の目安は、内径50mmまでです。

④ バーメイド グラスウォッシャー SS-100 潜水型

〈JGL-04〉 **1-0791-0401 ¥258,000**
 220×350×H290
 電源:単相100V 50/60Hz
 消費電力:430W
 質量:10.5kg
 ●標準ブラシ 小ブラシサイズ
 ●さらにコンパクトな潜水タイプだから、どんなシンクにもピッタリ、スッキリ。



⑤ 潜水型 グラスウォッシャー GRASS PRO AA-SUB

〈JGL-16〉 **1-0791-0501 ¥300,000**
 350×230×H280
 電源:単相100V・300W 50/60Hz
 質量:10kg
 ブラシ:周囲ブラシ/φ70×H180(4本)
 中心ブラシ/φ70×H210(1本)

超高速洗浄が、美味しさをかえる!

口紅も水垢も落ちてピカピカです。

⑥ 水流循環電動ブラシ エコピカ DX-21

〈JEK-02〉 **1-0791-0601 ¥198,000**
 270×270×H465
 電源:単相100V 50/60Hz
 消費電力:100/110W
 定格時間:60分
 質量:6.5kg
 付属品:スポンジブラシ・フィルター
 ●ビールジョッキも一瞬できれい!



⑦ 水圧式グラスウォッシャー ネプチューンT

〈JGL-01〉 **1-0791-0701 ¥59,200**
 φ195×340×H320

〈使用方法〉
 ドラム(ブラシ部)に洗剤を入れ、水を満たします。グラスを入れ、上下に動かします。(グラスは回さないでください。)内・外同時にグラスを洗浄します。すすぎはとなりのリンスアームにグラスをかぶせ、グラスの底がリンスバルブに触れる様にグラスを押し下してください。シャワー状の水が内・外同時にすすぎます。

⑧ 水圧式グラスウォッシャー Twin-Go-T

〈JGL-02〉 **1-0791-0801 ¥59,200**
 φ190×390×H320

- 交換用部品(⑦⑧⑨共通)
- 1-0791-0702 センターブラシ ¥9,800
 - 1-0791-0703 横壁ブラシ ¥9,200



⑩ 水圧式グラスウォッシャー ワイン用ブラシセット 3975

〈JGL-30〉 **1-0791-1001 ¥19,700**
 ●ワイングラスの洗浄に効果的です。
 ※⑦⑧⑨水圧式グラスウォッシャー用ブラシセットです。

⑪ 水圧式グラスウォッシャー シャンパン用ブラシセット 3976

〈JGL-31〉 **1-0791-1101 ¥19,700**
 ●シャンパングラスや細いグラスの洗浄に効果的です。
 ※⑦⑧⑨水圧式グラスウォッシャー用ブラシセットです。



⑫ バーメイド ローサド洗剤(5L) (グラスウォッシャー専用無泡洗剤)

〈JSV-01〉 **1-0791-1201 ¥4,500**
 ●ローサド洗剤は、グラスやせともの曇りを取り、乾きが早く、汚点を残しません。
 ●高級アルコール洗剤で泡立ちが少なく、すすぎが早く、作業効率が非常に良い。



料理道具
調理小物
調理機械
厨房機器・設備
サービス用品
喫茶用品
軽食・鉄板焼用品
製菓用品
ワゴン
洗濯用
清掃用品
長靴白衣
消耗品
バンケット
フラット
ウェア
テーブル
ウェア
卓上備品
料理演出用品
グラス・食器
ホテル・旅館用品
テーブル・椅子
サイン
店舗備品