



① アルミモノ 羽釜 カン付 (AKV-G8)

	cm	炊飯量	深さ	ℓ	ツバ下外径	kg	
1-0397-0101	28	2.8升	219	12	φ296	1.7	¥16,300
1-0397-0102	30	3.5升	239	15	φ311	1.9	¥17,800
1-0397-0103	32	4.0升	248	17	φ335	2.2	¥20,000
1-0397-0104	33	4.7升	252	18	φ344	2.4	¥21,500
1-0397-0105	36	5.8升	275	25	φ372	2.6	¥24,300
1-0397-0106	40	8.5升	301	34	φ412	3.2	¥39,600

※小さいサイズの釜はP.2164に掲載してあります。

Caution ☑ — 注意 —

ご飯の炊ける量は炊飯量の約半分位になります。



② アルミモノ 羽釜 カン無 (AKV-G9)

	cm	炊飯量	深さ	ℓ	ツバ下外径	kg	
1-0397-0201	30	3.5升	239	15	φ311	1.9	¥ 16,100
1-0397-0202	32	4.0升	248	17	φ335	2.2	¥ 18,300
1-0397-0203	33	4.7升	252	18	φ344	2.4	¥ 19,800
1-0397-0204	36	5.8升	275	25	φ372	2.6	¥ 22,600
1-0397-0205	40	8.5升	301	34	φ412	3.2	¥ 37,000
1-0397-0206	42	10升	328	41	φ433	4.2	¥ 49,700
1-0397-0207	45	12升	352	48	φ464	4.5	¥ 54,000
1-0397-0208	48	15升	372	64	φ506	5.4	¥ 61,000
1-0397-0209	51	18升	404	77	φ536	7.1	¥ 81,000
1-0397-0210	54	21升	424	92	φ563	8.5	¥ 97,000
1-0397-0211	60	28升	477	117	φ633	11	¥133,000
1-0397-0212	63	30升	487	135	φ662	12.5	¥199,000
1-0397-0213	67	40升	569	180	φ719	20	¥309,000
1-0397-0214	75	60升	640	270	φ818	29	¥470,000

メーカー直送 1~2日 全国 運賃別途



③ 羽釜用木蓋 (スプルス) (AKV-U7)

	cm	cm用	
1-0397-0301	31	(釜28)	¥ 6,600
1-0397-0302	33	(釜30)	¥ 7,500
1-0397-0303	35	(釜32)	¥ 8,000
1-0397-0304	37	(釜33)	¥ 9,200
1-0397-0305	39	(釜36)	¥10,500
1-0397-0306	43	(釜40)	¥13,400
1-0397-0307	45	(釜43)	¥14,900
1-0397-0308	47	(釜45)	¥16,400
1-0397-0309	55	(釜51)	¥24,200

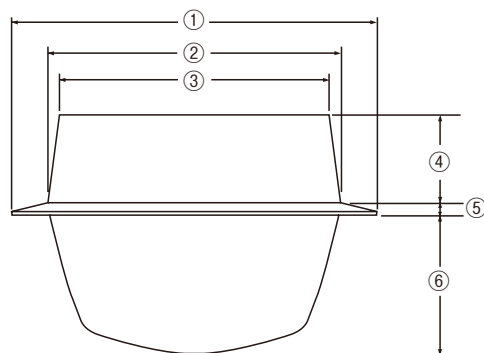
板厚:30mm



④ アルミ鋳物 キング釜(カン付き) (AKV-M9) ☑

	cm	炊飯量	ツバ下外径	ツバ下高さ	
1-0397-0401	28	2升4合	φ289	129	¥15,000
1-0397-0402	30	3升3合	φ309	139	¥16,000
1-0397-0403	33	4升4合	φ340	153.2	¥23,000
1-0397-0404	36	5升2合	φ371	166.5	¥25,000

羽釜寸法表



(mm)	1	2	3	4	5	6
750	970	830	780	190	33	442
700	892	764	716	180	25	420
670	870	740	696	175	30	390
600	776	654	612	164	25	308
550	700	580	550	146	24	250
520	646	542	508	138	20	252
480	604	500	480	131	20	239

(mm)	1	2	3	4	5	6
450	582	478	452	130	23	218
430	560	460	428	122	21	208
400	528	426	396	114	22	195
360	490	404	378	105	18	187
330	470	380	335	108	17	160
300	410	328	306	98	14	155

料理道具
調理小物
調理機械
厨房機器・設備
サービス用品
喫茶用品
軽食・鉄板焼用品
製菓用品
フコク
洗濯用
清掃用品
長靴・白衣・衛生
消耗品
バンケット
ウェア
フラット
ウェア
テーブル
ウェア
卓上備品
料理演出用品
グラス・食器
ホテル・旅館用品
テーブル・椅子
サイン
店舗備品