



① ショッピングバスケット U-33 (ASY-F3) 目 ¥1,200

- 1-0188-0101 ブラウン
- 1-0188-0102 ブルー
- 1-0188-0103 ベージュ/エンジ
- 1-0188-0104 レッド

内容量:33ℓ  
500×360×H240  
材質:ポリプロピレン



② ショッピングバスケット U-31 (ASY-F4) 目 ¥1,200

- 1-0188-0201 ブラウン
- 1-0188-0202 ブルー
- 1-0188-0203 ベージュ/エンジ
- 1-0188-0204 レッド

内容量:31ℓ  
520×340×H270  
材質:ポリプロピレン



③ ショッピングバスケット U-28 (ASY-F5) 目 ¥1,050

- 1-0188-0301 ブラウン
- 1-0188-0302 ブルー
- 1-0188-0303 ベージュ/エンジ
- 1-0188-0304 レッド

内容量:28ℓ  
480×340×H255  
材質:ポリプロピレン



④ ショッピングバスケット U-17 (ASY-F6) 目 ¥1,050

- 1-0188-0401 ブラウン
- 1-0188-0402 ブルー
- 1-0188-0403 ベージュ/エンジ
- 1-0188-0404 レッド

内容量:17ℓ  
425×300×H215  
材質:ポリプロピレン



⑤ バスケットカート クローム (ASY-F7) 目

- 1-0188-0501 CR-33 (U-33用) 455×364×H315 ¥9,200
- 1-0188-0502 CR-31 (U-31用) 455×344×H315 ¥9,200
- 1-0188-0503 CR-28 (U-28用) 420×344×H315 ¥8,600
- 1-0188-0504 CR-17 (U-17用) 365×314×H315 ¥8,600

キャスター:φ50(4輪自在)  
材質:スチール(クロームメッキ)



⑥ サンコースーパー籠 大(ポリエチレン) (AKG-07) 目 1-0188-0601 ¥2,380

内容量:26ℓ  
外寸:448×328×H288  
内寸:420×300×H240  
耐熱温度:-20℃~60℃



⑦ サンコー サンショップ カーゴ 17L (ポリプロピレン) (AKC-05) 目 1-0188-0701 ¥2,020

内容量:16.8ℓ  
外寸:406×299×H243  
内寸:370×263×H215  
耐熱温度:-5℃~80℃



ブルーグリーン



ライトグレー

⑧ スーパーカゴ F-101 (AKG-20) 目 ¥1,000

- 1-0188-0801 ブルーグリーン
- 1-0188-0802 ライトグレー

内容量:31ℓ  
外寸:480×326×H266  
内寸:440×290×H255

■特長  
衛生的で耐久性に優れたショッピングバスケットF-101は環境にやさしくリサイクル可能なポリオレフィン系樹脂を採用。帯電防止剤も配合されています。



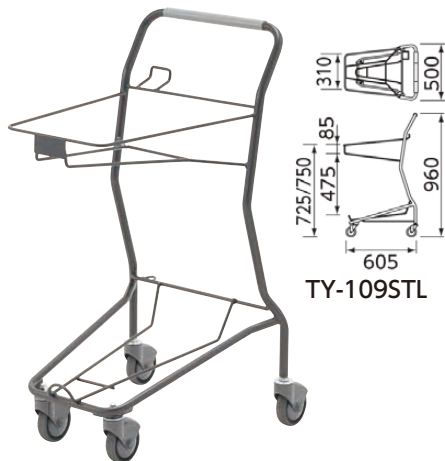
⑨ スーパーカゴ置き台車 F-101用 (AKG-34) 目 1-0188-0901 ¥8,600

450×343×H306  
材質:スチール(クロムメッキ処理)  
キャスター:φ50(4輪自在)



⑩ スワットカート (ASW-01) 目 1-0188-1001 ¥20,000

400×330×H300  
材質:座部/ポリエチレン  
脚部/スチール(ナイロンコーティング)  
キャスター/エラストマー φ75(4輪自在)  
●補充作業等を行う際に負担を軽減できる椅子です。  
●キャスター付きなので移動が自由に行えます。



310  
500  
725/750  
185  
475  
605  
960  
TY-109STL



310  
500  
725/750  
85  
475  
605  
960  
TY-109BTL

⑪ ロイヤルカート TY-109STL (HKC-68) 目 1-0188-1101 ¥21,500

500×605×H960  
キャスター:φ100×4自在(静音キャスター)  
材質:本体/スチール(ナイロンコーティング)

⑪⑫ロイヤルカート共通  
上段有効内寸:390(290)×440  
下段有効内寸:360(280)×500

⑫ ロイヤルカート TY-109BTL (HKC-67) 目 1-0188-1201 ¥23,000

500×605×H960  
キャスター:φ100×4自在(静音キャスター)  
材質:本体/スチール(ナイロンコーティング)



⑬ エンジェルワゴン(背面タイプ) AW51CC2 (HWG-36) 目 1-0188-1301 ¥56,000

572×922×H1,089  
キャスター:エラストマーφ100×4自在  
材質:本体/鋼(防錆塗装処理)  
シートユニット/ポリプロピレン  
ヘッドレスト/熱可塑性エラストマー

- 生後2ヵ月から4才まで、乳幼児連れのお客様に最適なショッピングワゴンです。
- お子様の体型や発育に合わせて選べる3段階リクライニング搭載。
- ベルトのあまりを収納できるベルトホルダー付。
- 20mm厚のクッションを内蔵したやわらかいヘッドレスト搭載。



⑭ カートルーペ Pタイプ エンジ (HKC-70) 目 1-0188-1401 ¥3,900

92×115×H90 レンズφ70  
材質:ABS樹脂  
●ショッピングカートに取付けられる虫眼鏡です。  
●レンズの位置角度は変更可能で小さな文字表示もしっかり確認でき、手を離すとゆっくり閉じます。

⑮ カートルーペ Rタイプ エンジ (HKC-71) 目 1-0188-1501 ¥4,900

92×115×H200 レンズφ70  
材質:ABS樹脂  
●パイプ中間部に固定するタイプです。



製品安全協会の安全基準に合格している製品には、このマークがつけられます。

製品安全協会

〒103-0023 東京都中央区日本橋本町1-5-9  
共同ビル7F  
TEL (03) 5255-3631(代)

鍋類

フライパン・グリルパン

ガストロノームパン・ホテルパン

バット・番重・コンテナ

食缶・給食道具

キッチンポット・保存容器

ボール・ザル・漬物・米びつ

庖丁・ナイフ・砥石

まな板・庖丁差・殺菌庫

そばうどん・パスタ用品

蒸し器・中華揚げ物用品