

和の風情ある竹模様をデザインとしたメラミン製のトレー!



① JB メラミン 竹模様丸皿 〈QML-85〉 洗

	イエロー	ブラウン	サイズ	
S	1-0141-0101	1-0141-0102	φ181×H28	¥ 800
M	1-0141-0103	1-0141-0104	φ254×H38	¥2,200
L	1-0141-0105	1-0141-0106	φ305×H45	¥3,300

①②耐熱温度:100℃

② JB メラミン 竹模様長角皿 〈QTV-47〉 洗

	イエロー	ブラウン	サイズ	
S	1-0141-0201	1-0141-0202	250×191×H28	¥1,300
M	1-0141-0203	1-0141-0204	305×231×H34	¥2,400
L	1-0141-0205	1-0141-0206	356×270×H46	¥3,400



③ 白木 デリカバット 〈ADL-02〉

1-0141-0301	大	420×310×H55	¥11,000
1-0141-0302	中	365×270×H55	¥10,000
1-0141-0303	小	335×260×H55	¥ 9,000

●両面使用 (A面深さ35mm・B面深さ15mm)

④ 白木 デリカバット (目皿付) 〈ADL-03〉

1-0141-0401	大	420×310×H55	¥14,800
1-0141-0402	中	365×270×H55	¥13,300
1-0141-0403	小	335×260×H55	¥12,000

●両面使用 (A面深さ35mm・B面深さ15mm)

ファインポリマー塗装でお手入れ簡単!



⑤ 桧 惣菜盆 〈ASU-03〉 B

1-0141-0501	41242	大	400×290×H46	¥6,400
1-0141-0502	41243	中	330×270×H46	¥6,000
1-0141-0503	41244	小	330×240×H46	¥5,800

⑥ ABS製 わじま (両面使用型) 〈AWZ-01〉 B

1-0141-0601	¥6,140
-------------	--------

外寸:333×258×H50  
内寸:表316×241×H16  
裏319×244×H30

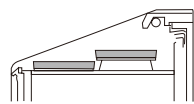
⑦ 焼杉 デリカバット 〈WDL-04〉 B

1-0141-0701	大	395×295×H55	¥9,300
1-0141-0702	小	330×265×H55	¥8,000

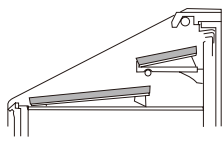
●両面使用 (A面深さ35mm・B面深さ15mm)

⑧ 木製 ネタ箱 目皿・アクリル蓋付 〈ANT-11〉 B

1-0141-0801	大	約390×290×H100	¥33,200
1-0141-0802	小	約345×275×H 79	¥27,900



●裏面の脚を両方立ち上げれば雑壇に、陳列が可能です。



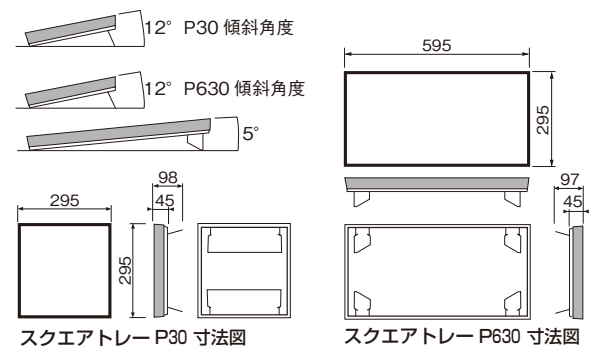
●裏面の脚を片方のみ使用することで、傾斜陳列が可能です。



⑨ スクエアトレー 〈ATL-46〉 B

	黒内朱	白木内朱		
P630	1-0141-0901	1-0141-0902	595×295×H45(H97)	¥7,900
P30	1-0141-0903	1-0141-0904	295×295×H45(H98)	¥4,800

材質:本体/耐熱ABS樹脂(ウレタン焼付塗装)  
脚/ステンレス



●P630とP30を組み合わせて陳列することであらゆる商材の種類・陳列量に対応できます。



⑩ ABSパイレス 大 〈API-04〉 B ¥1,570

1-0141-1001	ホワイト
1-0141-1002	イエロー

420×310×H25

⑫ ABSパイレス ハム浅 〈API-06〉 B ¥1,440

1-0141-1201	ホワイト
1-0141-1202	イエロー

410×205×H25

パイレス専用 肉芝B型

1-0141-1401	緑	¥1,320
1-0141-1402	透明	¥1,420
1-0141-1403	黒	¥1,420

390×280

⑬ ABSパイレス ハム深 〈API-07〉 B ¥1,640

1-0141-1301	ホワイト
1-0141-1302	イエロー

410×205×H55

1-0141-1601	緑	¥1,240
1-0141-1602	透明	¥1,400
1-0141-1603	黒	¥1,400

375×170

⑪ ABSパイレス 小 〈API-05〉 B ¥1,530

1-0141-1101	ホワイト
1-0141-1102	イエロー

375×275×H25

⑭ 大用 〈API-08〉 B

1-0141-1501	緑	¥1,300
1-0141-1502	透明	¥1,400
1-0141-1503	黒	¥1,400

340×240

⑮ 小用 〈API-09〉 B

1-0141-1501	緑	¥1,300
1-0141-1502	透明	¥1,400
1-0141-1503	黒	¥1,400

料理道具  
調理小物  
調理機械  
厨房機器・設備  
サービス用品  
喫茶用品  
軽食・製菓用品  
箸  
洗濯用  
清掃用品  
長靴白衣  
消耗品  
バンケットウェア  
フラットウェア  
テーブルウェア  
卓上備品  
料理演出用品  
ガラス・食器  
ホテル・旅館用品  
椅子  
サイン  
店舗備品