

レシプロスライサー Model350

熟れたトマトもすばやくきれいにスライス！



直送納 その都度確認

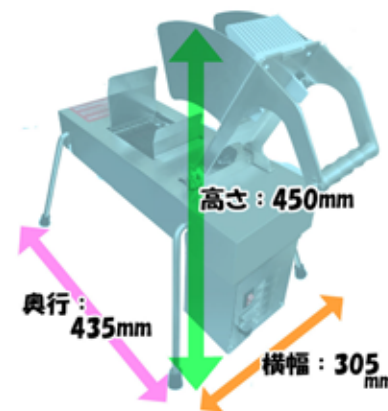
レシプロスライサー
Model350

参考上代 ¥520,000

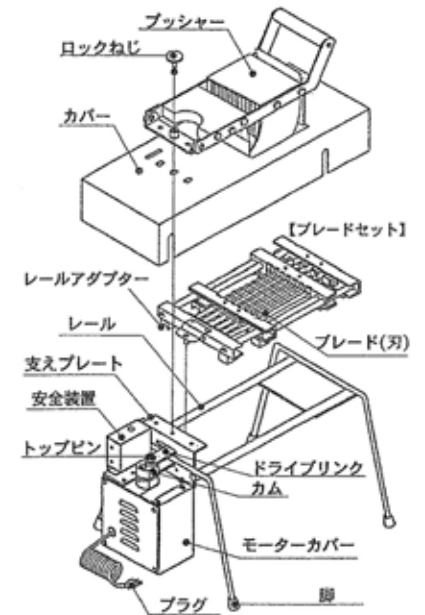
U.S.A エドランド社製

◆機器仕様◆

- ・電圧：115V 1.5AMP. 50/60Hz
 - ・回転数：600～750r/min
 - ・重量8.7kg
 - ・スライス幅は標準仕様として6.4mm
となります。
- ※4.8mm（別売り）もあります。



◆各部の名称◆



◆特徴◆

- ・トマト、オレンジ、ピーマン、その他柔らかい食材を一瞬にスライスします。
- ・直径約1cm～7cmのものをスライスできますが、硬い野菜類（玉ねぎ・じゃがいも等）は保証できません。
- ・本体はさびにくいステンレスを使用しています。清掃やメンテナンス時には容易に分解・組み立てができます。安全装置付きです。
- ・ブッシャーは樹脂製です。オプションでステンレス製ブッシャーも製作可能です。

●ご注文の際は、注文コードをご記入下さい。
※表示価格は、税別価格になります。

TKG

遠藤商事株式会社 Total Kitchen Goods
〒959-1298 新潟県燕市物流センター2-33
TEL (0256) 63-2710 (代) FAX (0256) 62-2732
URL <http://www.endoshoji.co.jp>